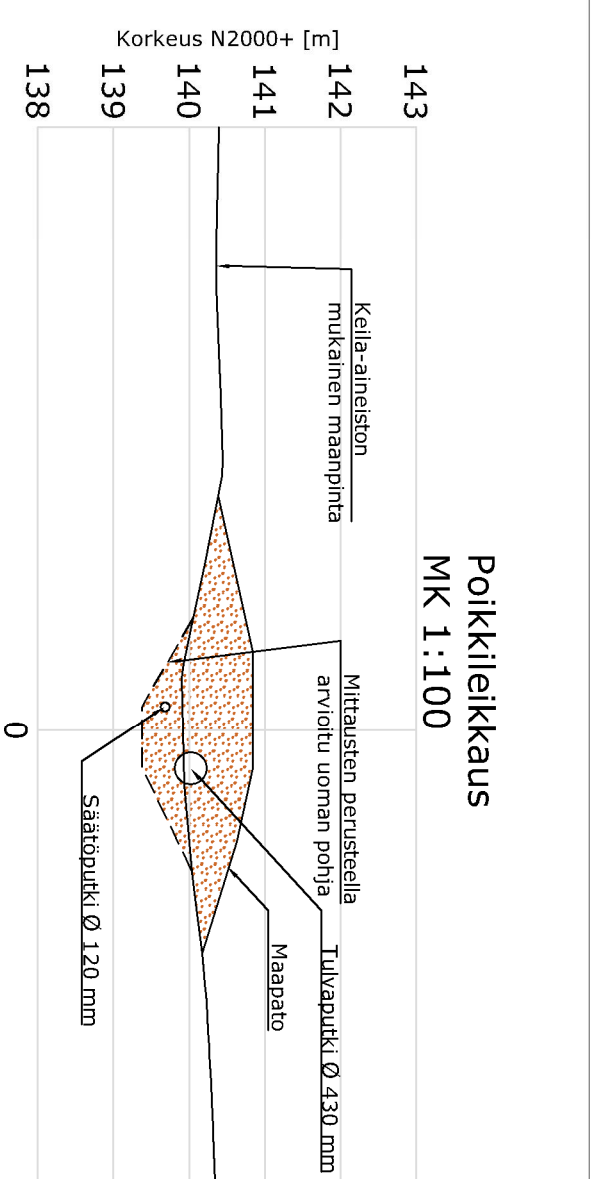
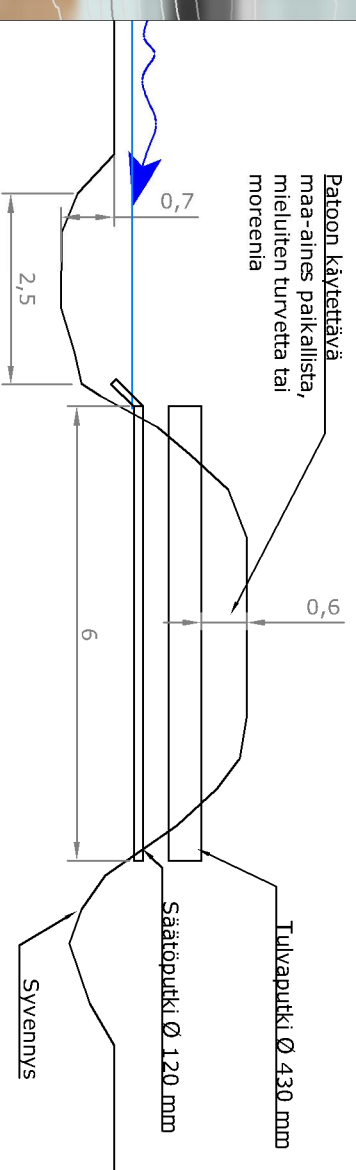


Tunn.	Lukum.	Muutos	Nimim.	Päiväys
Rakennuskohteen nimi ja osoite			Piirustuksen sisältö	Mittakaava
Ounasjoen valuma-alue Toimenpide-ehdotukset Kajaani			Sijaintikartta	1:10 000
RAMBOLL		Ramboll Finland Oy Kiviharjunenki 1 A 90220 OULU puh. 020 755 611 www.ramboll.fi	Suunn.ala YMP, VES	Työnro 1510077199
			Piirustusno Liite 1	Tiedosto
hyv.			piir. EHe	suunn. E. Heikkala
				Muutos pvm 28.6.2023



Periaatepituusleikkaus putkipadosta MK 1:100



Pätkäyrit 1 m välein, välikäyrät 0,2 m välein

Koordinaattijärjestelmä	ETRS-TM35FIN			
Korkeusjärjestelmä	N2000			
Tunn.	Lukum.	Muutos	Nimiin.	Päiväys

Ounasjoen valuma-alue
Putkipäto
Kajaani

Rakennuskohteen nimi ja osalle	Piirustuksen sisältö	Mittakaava
Ounasjoen valuma-alue	Asemapiirustus	1:500
Putkipäto	Poikkileikkaus	1:100
Kajaani	Periaatepituusleikkaus	1:100

RAMBOLL
Ramboll Finland Oy
Kiviharjuntienkatki 1 A
90220 OULU
puh. 020 755 611
www.ramboll.fi

Suunn.ala	Työnro	Tiedosto
YMP, VES	1510077199	
Piirustusnro	Muutos	
Lite 2		

tyy.	piir.	suunn.	pvm
	EHE	E. Heikkala	28.6.2023